

Multifunktionale Kammeranlage **ZKLT-120-2LB**



Zur Reinigung und Trocknung von
Ladungsträgern unterschiedlicher Größen

Die multifunktionale Kammeranlage von Zippel ist zur **Reinigung und Trocknung von Ladungsträgern unterschiedlicher Größe und in Waschkörben aufbewahrten Teilen** konzipiert. Mit dem Reinigungsverfahren der **Spritzreinigung** erzielt sie eine optimale Reinigungsleistung.

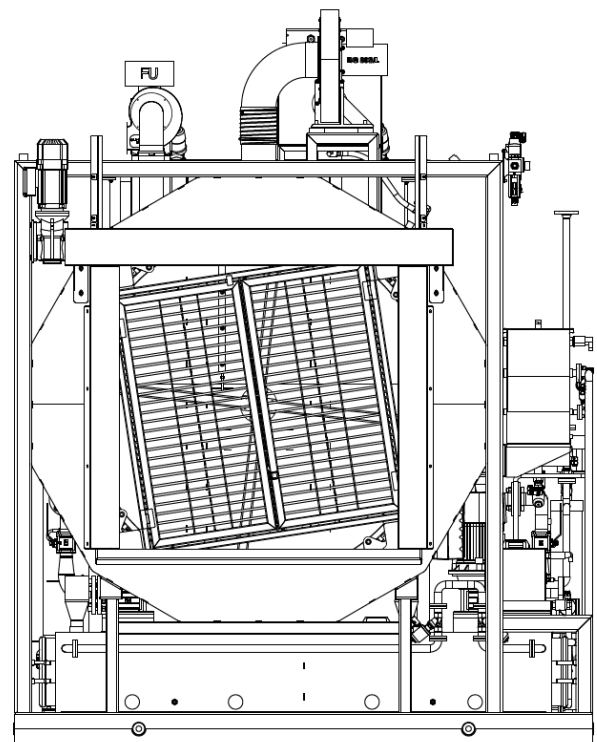
Die KLT-Kammeranlage überzeugt durch ihre Vielseitigkeit, da sie eine Vielzahl von Teilen reinigen kann. Die Anlage besteht aus einer Reinigungskammer mit **Rotationseinheit und automatischer Hubtür**. Der Warenträger ist 1300 x 1300 x 1300 mm groß und die **maximale Beladung** beträgt **1000 kg**. Die Beschickung der Anlage erfolgt manuell über einen Verfahrwagen oder durch die Integrierung in ein automatisiertes System.

Ein Vorteil der Anlage ist die **Drehachse**, mit der die Waschteile um 360 Grad rotiert werden können. Durch diese **Rotationsmöglichkeit** und die **Anordnung der Spritzstränge** können die Waschteile optimal ab- und ausgewaschen werden. Selbst kleinste Zwischenräume und schwer zugängliche Stellen wie Bohrungen werden problemlos erreicht.

Um ein perfektes Reinigungsergebnis zu erzielen, können **frei programmierbare Abläufe zum Waschen und Spülen** eingestellt werden. Die Verschleppung reduzieren wir auf ein Minimum, indem ein **Ausblasen** der Reinigungsstränge mit Druckluft zwischen den Waschgängen stattfindet.

IHRE VORTEILE

- + Geeignet für Ladungsträger aus verschiedensten Materialien & Abmessungen durch Multi-Funktionsträgersystem
- + Sehr hohe Reinigungsleistung durch individuell programmierbare Reinigungsparameter (Temperatur, Zeit)
- + Optimales Reinigungs- und Trocknungsergebnis durch angepasste Verfahrenstechnik
- + Geringere Invest- und Betriebskosten im Vergleich zu einer Durchlaufanlage
- + Geringere Aufstellfläche im Vergleich zu einer Durchlaufanlage
- + Einfache Bedienung (nur eine Person notwendig), einfache Wartung und Instandhaltung
- + Automatisierung bei Bedarf möglich



Im Anschluss an den Reinigungsprozess werden die zu reinigenden Teile **mit einem Mittel-druckventilator und nachgeschaltetem Luftherhitzer getrocknet**. Ein Niederdruckventilator saugt die entstandenen Schwaden ab.

Durch eine **eingebaute Dosierpumpe** ist die genaue Dosierung von Reinigungsmittel möglich. Da die Anlage aus Edelstahl besteht, können verschiedene Reinigungsmittel verwendet werden.

Aus dem Waschvorgang herausgefiltertes Öl wird im Anschluss aus beiden Tanks abgescummt und im **Ölseparator** getrennt. Das nun wieder saubere Wasser kann in die Tanks zurückgeführt werden. So reduzieren wir den Verschmutzungsgrad des Reinigungsbades und sorgen mit einem **umweltfreundlichen geschlossenen Kreislaufsystem** für die Verlängerung der Standzeiten der Zippel Anlagen.

Eine **Leckwarnsonde** schützt Kammer und Bodenwanne vor dem Überlaufen.

Technische Daten

Optionen auf Anfrage erhältlich

Allgemeine Daten			
Breite	2806 mm		
Tiefe	2806 mm		
Höhe	3480 mm	inkl. Hubtür	3903 mm
			elektrische Anschlusswerte
Behälter Reinigen			kW
Volumen	600 l		
Pumpe	5,0 bar	30 m ³ /h	7,5
Filter	100 µm		
Heizung	2 x 9 kW		18
Dosierpumpe	4 bar	15 l/h	0,019
Ölrückspülpumpe	1 bar	1,8 m ³ /h	0,37
Behälter Spülen			
Volumen	600 l		
Pumpe	5,0 bar	30 m ³ /h	7,5
Filter	100 µm		
Heizung	2 x 9 kW		18
Trocknung			
Gebläse	2500 Pa	1560 m ³ /h	0,75
Luftherhitzer			18
Schwadenabsaugung	850 Pa	1350 m ³ /h	0,55
Antriebe			
Hubtür			0,75
Rhönrad			0,55
Abwasserpumpe	1,5 bar	24 m ³ /h	1,1
Anschlüsse			kW gesamt
elektrisch	400 V	50 Hz	72,719
Frischwasser	1"	3-5 bar	
Druckluft	3/4"	6 bar	
Abwasser	1 1/2"		

UMFASSENDE KUNDENBETREUUNG

Vom ersten Kontakt mit unserem Verkaufsteam an werden Ihre Bedürfnisse präzise aufgenommen und ein auf Ihre Anforderungen optimal angepasstes Anlagenkonzept erstellt. Unser Projektmanagement unterstützt Sie bei der Auswahl der Komponenten und Optionen und stellt eine reibungslose Auftragsabwicklung sicher.

Während der Projektplanung ist unsere Customer Care Abteilung eingebunden und über die einzelnen Projektschritte informiert. Sie kann Ihnen mit Service- und Wartungsverträgen weiterhelfen. In Bezug auf Dienstleistungen wie Training, Schulungen und Reparaturen ist sie Ihr erster Ansprechpartner.

Bezüglich Pflege und Wartung bieten wir Ihnen auch Serviceverträge an.

Sollten Sie sich für den Kauf optionaler Komponenten entscheiden, führt unsere Customer Care Abteilung den Einbau fachmännisch für Sie durch.

CUSTOMER CARE

Service Sales

Technische Beratung
Angebotserstellung
Auftragsabwicklung

Ein Ansprechpartner für Ihre After Sales Anliegen:
Ihr Service Sales Team
Schnelle und kompetente Abwicklung

Service Operation

Planung
Organisation
Koordination
Begleitung

Ein Ansprechpartner ab der Endabnahme:
Ihr Service Koordinator.
Professionelle Kundenbetreuung

Spare Parts	Upgrading	Preventive Maintenance	Training	Repairs	Dispatching	Coordination	Service Controlling
-------------	-----------	------------------------	----------	---------	-------------	--------------	---------------------

Unser Service Team überzeugt durch jahrzehntelange Erfahrung und technisches Know-How und steht Ihnen gerne zur Verfügung.

Auch telefonisch steht unseren Kunden unsere Customer Care Abteilung gerne zur Verfügung und das immer kostenlos.

SERVICE HOTLINE**+49 (9401) 9210-210**

Zippel GmbH
Pommernstraße 29
93073 Neutraubling
GERMANY

Telefon
Fax
E-Mail
URL

+49 9401 9210-0
+49 9401 9210-25
info@zippel.com
www.zippel.com